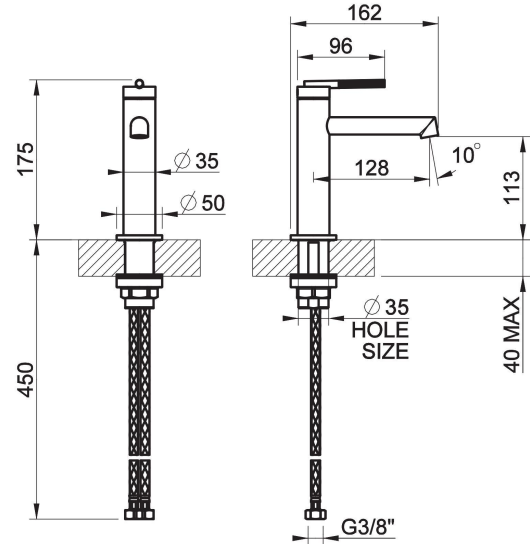


Mezclador de lavabo, flexibles de acoplamiento, sin desagüe



CARACTERÍSTICAS TÉCNICAS

- **Accionamiento:** Palanca de mando único
- **Presencia de conexiones de agua:** Si
- **Flexibles de conexión:** Flexibles de alimentación incluidos
- **Conexiones de red hidrica:** G3/8"
- **Altura:** 175 mm
- **Anchura:** 50 mm
- **Profundidad:** 162 mm
- **Presencia de punto de agua:** Si
- **Altura del punto de agua:** 113 mm
- **Longitud del punto de agua:** 128 mm
- **Electrónico:** No
- **Producto personalizable:** No
- **Tipo de mezcla de agua:** Mezcla mecánica
- **Tipo de cartucho:** Cartucho mezclador
- **Tamaño del cartucho:** 25 mm
- **Presencia del caño giratorio:** No



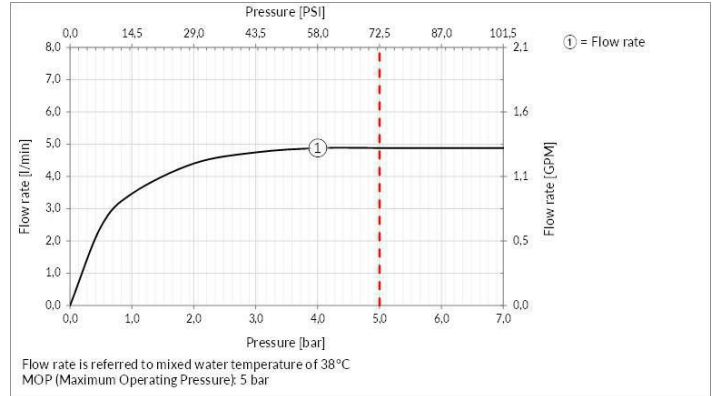
CERTIFICACIONES

- Los principales componentes en contacto con el agua potable cumplen las normas ACS, la lista UBA, KTW BWGL
- Resistencia al agua y funcionalidad a largo plazo conforme a la normativa EN-817

Producción gestionada por un Sistema de Calidad certificado conforme a la norma ISO 9001:2015 Para más información, contactar con Gessi S.p.A.

PRESCRIPCIONES TÉCNICAS

- Probar la estanqueidad y limpiar las tuberías antes de instalar la grifería.
- Para garantizar una larga duración del producto y su funcionalidad total, instalar un filtro.
- Valor máximo de presión de trabajo 5 bar - en caso de una presión más alta, utilizar un reductor de presión.
- Presión de trabajo para una instalación óptima: 3 bar.
- En cualquier caso, consulte el manual de instrucciones y la garantía proporcionada con el producto.
- Alimentar el producto con agua de la red a una temperatura máxima de 70 °C y para periodos cortos de uso.



INDICACIONES PARA LA LIMPIEZA

Limpiar únicamente con un paño de microfibra nuevo y agua jabonosa y secar sucesivamente con un paño seco. No utilizar nunca detergentes, solventes, agentes químicos, esponjas abrasivas, lana de acero, lana, alcohol, etc., ya que podrían dañar irreparablemente las superficies de los productos comprometiendo su estética y brillo.

ACCESORIOS Y COMPLEMENTOS

Para accesorios adicionales y accesorios para el baño disponibles, consulte la lista de precios oficial de Gessi.



CARACTERÍSTICAS DE LOS ACABADOS

CROMO

Los productos Gessi tienen un acabado Cromado. Este es un revestimiento de alta calidad compuesto por una primera capa de níquel, una segunda capa de cromo, un aspecto muy brillante, una alta resistencia a la corrosión y a la abrasión.

ACABADOS PINTADOS

Los productos Gessi tienen un acabado de laca industrial. Este revestimiento se obtiene mediante un proceso industrial especial que consiste en pulverizar la laca sobre el producto con un posterior proceso de cocción a alta temperatura. La laca utilizada es de la más alta calidad y garantiza la máxima resistencia y durabilidad. Los diferentes tipos de laca dependen del tipo de producto.

ACABADOS PVD

Los productos Gessi tienen un acabado PVD. Este revestimiento se obtiene mediante el proceso PVD (Physical Vapour Deposition), que es un proceso de revestimiento de última generación, altamente resistente a la abrasión y a la corrosión. El proceso se realiza en una cámara de vacío, donde el material a depositar se calienta y se vaporiza, y luego se condensa sobre el producto a revestir. El resultado es una película delgada, uniforme y muy resistente.

ACERO INOX

Los productos Gessi tienen un acabado de acero inoxidable macizo. Este es un acabado de muy alta calidad, con una muy alta resistencia a la corrosión y a la abrasión. El acabado se obtiene mediante un proceso de cepillado especial, que le da al producto un aspecto muy elegante y moderno. El acabado también es muy fácil de limpiar y mantener.

Para acabados adicionales, contacte con Gessi S.P.A.