

PROGRAMMA MISCELAZIONE BAGNO
BATH MIXING PROGRAM
PROGRAMME DU MITIGEUR POUR LA SALLE DE BAIN
BAD-MISCHUNGSPROGRAMM
PROGRAMA MEZCLADORES BAÑO
ПРОГРАММА СМЕСИТЕЛЕЙ ДЛЯ ВАННОЙ
ΛΟΥΤΡΟ ΠΟΥ ΑΝΑΜΙΓΝΥΕΙ ΤΟ ΠΡΟΓΡΑΜΜΑ
浴室混水产品

PERLE

Art. 74095

Art. 74195

Art. 74295

Art. 74395

Art. 74495

Art. 74595

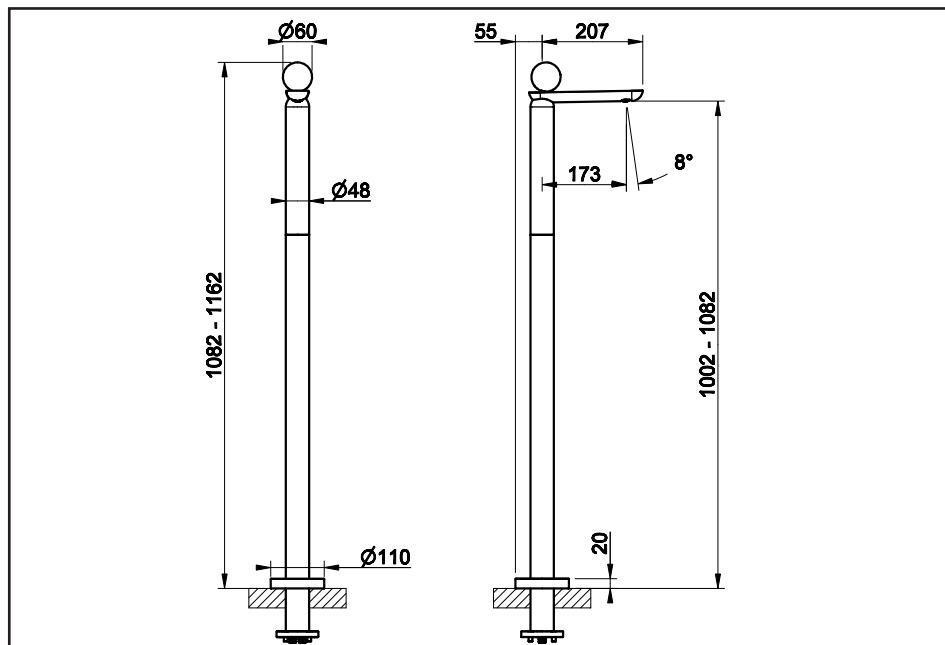
Art. 74695

GESSE THE
PRIVATE
WELLNESS
COMPANY®



GESSE SpA
Parco Gessi - 13037 Serravalle Sesia
(Vercelli) ITALY
Tel. +39 0163 454111
Fax +39 0163 459273
www.gessi.com - gessi@gessi.it

ART. 74095-74195-74295-74395-74495-74595-74695



Prima dell'installazione e messa in funzione

Attenzione! I tubi d'alimentazione devono essere sciacquati con cura prima dell'installazione del miscelatore, in modo che non rimangano trucioli, residui di saldatura o canapa, o altre impurità all'interno dei tubi. Attraverso tubazioni non sciacquate a fondo o attraverso la rete idrica generale, nel miscelatore possono entrare corpi estranei in grado di danneggiare le guarnizioni/guarnizioni ad anello. Al fine di garantire una lunga durata del prodotto installare i rubinetti sottolavabo dotati di filtro, da pulire periodicamente.

Prima della messa in funzione, svitare l'aeratore e sciacquare molto bene.

DATI TECNICI

- Pressione massima d'esercizio 5 bar
- Pressione d'esercizio consigliata 3 bar (in caso di pressione dell'acqua superiore ai 5 bar si consiglia l'installazione di riduttori di pressione)
- Per garantire il funzionamento ottimale del prodotto è importante che le pressioni in ingresso (acqua calda e acqua fredda) siano bilanciate con una differenza di pressione non superiore a Δp 0,5 bar

Before installation and setting to work

Attention! The feeding pipes have to be rinsed thoroughly before the installation of the mixer, so that no shavings, welding or hemp residual or other dirt can be found in the pipes. Foreign bodies can enter the mixer through the rinsed pipes or the general water plant and could damage the washers/ring washers. In order to guarantee a long use of the product, install the angle valve equipped with filter and clean them regularly. Before the setting to work, unscrew the aerator and rinse it very well.

TECHNICAL DATA

- Maximum working pressure 5 bar
- Recommended working pressure 3 bar (in case of water pressure higher than 5 bar it is recommended to install pressure reducers)
- To ensure that the product operates optimally, it is essential that the inlet pressures (hot and cold water) are balanced with a pressure difference of no more than a Δp of 0.5 bar

Avant l'installation et la mise en fonction

Attention! Les tubes d'alimentation doivent être rincés avec soin avant l'installation du mélangeur, de façon qu'il ne reste pas de riblons, de restes de soudure ou de chanvre, ou d'autres saletés à l'intérieur des tubes. A travers les tuyauteries qui ne sont pas bien rincées ou à travers l'installation hydrique générale, des corps étrangers peuvent entrer dans le mélangeur et abîmer les joints/ les joints à anneau. Dans le but de garantir une longue durée du produit, instaure les robinets sous lavabo munis du filtre et nettoie-les régulièrement.

Avant la mise en fonction, dévisser l'aérateur et bien rincer.

DONNÉES TECHNIQUES

- Pression maximum d'exercice 5 bar
- Pression d'exercice conseillée 3 bar (en cas de pression de l'eau supérieure aux 5 bar nous conseillons l'installation de réducteurs de pression)
- Pour garantir un fonctionnement optimal du produit, il est important que les pressions d'entrée (eau chaude et eau froide) soient équilibrées avec une différence de pression ne dépassant pas Δp 0,5 bar

Vor der Installation und Inbetriebnahme

Achtung! Die Zuleitungsrohre müssen vor dem Installieren der Armatur gründlich durchgespült werden, damit keine Späne, Löt - Hanfreste oder andere Unreinheiten zurückbleiben. Bei nicht durchgespülten Rohrleitungen oder durch die Wasseranlage allgemein können Fremdkörper in die Armatur geraten und die Dichtungsscheiben/Dichtungen beschädigen. Um eine lange Dauer dem Produkt zu gewährleisten, installieren Sie die Wasserhahne Unterwaschbecken mit einem Filter, das regelmäßig gereinigt werden muss. Vor Inbetriebnahme der Armatur den Perlator abschrauben und gut durchspülen.

TECHNISCHE DATEN

- Maximaler Betriebsdruck 5 bar
- Empfohlener Betriebsdruck 3 bar (sollte der Wasserdruck einen Wert von 5 bar überschreiten, empfiehlt es sich Druckminderventile zu installieren)
- Um einen optimalen Betrieb des Produkts zu gewährleisten, ist es wichtig, dass die Eingangsdrücke (Warm- und Kaltwasser) mit einer Druckdifferenz von höchstens Δp 0,5 bar ausgeglichen sind

Antes de la instalación y la puesta en función

¡Cuidado! Los tubos de alimentación tienen que ser enjuagados a fondo antes de la instalación del mezclador de manera que no queden virutas, residuos de soldadura o cáñamo u otras impurezas en los tubos. A través de tubería no bien enjuagada o de la red hídrica en general, en el mezclador pueden entrar cuerpos extraños capaces de dañar los empaques/anillos de cierre. Para garantizar un plazo largo de vida del producto, instalen las llaves de paso con filtro debajo del lavabo y límpienlas periódicamente.

Antes de la puesta en función, destornillen el regulador de flujo y enjuaguen muy bien.

DATOS TÉCNICOS

- Presión máxima de ejercicio 5 bar
- Presión de ejercicio aconsejada 3 bar (en caso de presión del agua superior a los 5 bar, les aconsejamos instalar unos reductores de presión)
- Para garantizar un funcionamiento óptimo del producto, es importante que las presiones de entrada (agua caliente y agua fría) estén equilibradas con una diferencia de presión no superior a Δp 0,5 bar

Перед установкой и началом использования

Внимание! Перед установкой смесителя необходимо тщательно промыть водопроводные трубы, чтобы в них не оставались стружка, шлак от сварки, лен или другие посторонние тела. Через плохо промытые водопроводные трубы или через общую водопроводную сеть в смеситель могут попасть посторонние тела, способные повредить уплотнения и уплотнительные кольца. Для обеспечения долговечности изделия устанавливайте лишь только краны с фильтрами, которые должны периодически очищаться.

Перед началом использования отвинтите аэратор и тщательно промойте его.

ТЕХНИЧЕСКИЕ ДАННЫЕ

- Максимальное рабочее давление: 5 бар
- Рекомендованное рабочее давление 3 бар (в случае давления воды, превышающего 5 бар, рекомендуется установка редукторов давления)
- Для обеспечения оптимальной работы изделия важно, чтобы значения давления на входе (горячей и холодной воды) были сбалансированы, при этом разница значений не должна превышать Δp 0,5 бар

Πριν την τοποθέτηση και τη θέση σε λειτουργία

Προσοχή! Οι σωλήνες τροφοδοσίας πρέπει να ξεπλυθούν με νερό προσεκτικά πριν από την τοποθέτηση της μπαταρίας αναμίκτη, έτσι ώστε να μην υπάρχει η παρουσία προιονιδίων, υπολειμμάτων από τη συγκόλληση ή καννάβι, ή άλλες ακαθαρσίες στο εσωτερικό των σωλήνων. Μέσα από τις σωληνώσεις που δεν έχουν ξεπλυθεί σωστά ή μέσα από το γενικό δίκτυο ύδρευσης, μπορούν να εισέλθουν στη μπαταρία αναμίκτη ξένα σώματα που μπορούν να καταστρέψουν τα παρεμβύσματα/παρεμβύσματα δακτύλιους. Για να εξασφαλιστεί μία μεγάλη διάρκεια ζωής του προϊόντος τοποθετήστε τις μπαταρίες που διαθέτουν φίλτρο κάτω από το νιπτήρα, και να το καθαρίζετε περιοδικά.

Πριν να θέσετε σε λειτουργία, ξεβιδώστε τον αεριστή και ξεβγάλτε πολύ καλά με νερό.

ΤΕΧΝΙΚΑ ΣΤΟΙΧΕΙΑ

- Μέγιστη πίεση λειτουργίας 5 bar
- Συνιστώμενη πίεση λειτουργίας 3 bar (σε περίπτωση πίεσης του νερού μεγαλύτερη από 5 bar συνιστάται η τοποθέτηση μειωτήρων πίεσης)
- Για την εξασφάλιση της βέλτιστης λειτουργίας του προϊόντος, οι εισερχόμενες πιέσεις (ζεστό νερό και κρύο νερό) είναι σημαντικό να εξισορροπούνται με διαφορά πίεσης όχι πάνω από Δp 0,5 bar

安装和启用前

小心! 安装混水器前应仔细清洗供水管, 以避免有碎屑、焊接余料、纤维制品或其他杂质残留于管内。异物可通过未彻底清洗的管路系统或供水网管进入混水器, 容易对密封垫圈/O型圈产生损害。为保证本产品拥有较长的使用寿命, 请安装配备有过滤装置的进水接头, 并定期清洗。

混水器投入使用前, 请拆下通风机, 对其进行彻底的清洗。

技术参数

- 最大工作压力为5巴
- 建议采用的工作压力为3巴 (如果水压超过5巴建议安装减压阀)
- 为确保产品的最佳运行状态, 进水压力 (热水和冷水) 必须保持平衡, 压差不超过 Δp 0.5 bar

Gli articoli di questa collezione sono il risultato della lavorazione artigianale. Eventuali disomogeneità sulle superfici, differenze esecutive, piccole variazioni di forma e dimensione sono da considerarsi caratteristica peculiare del processo di lavorazione.

Tali caratteristiche sono chiara garanzia di un prodotto realizzato a mano e trasformano ogni articolo in una creazione unica.

Le immagini rappresentate sono quindi indicative e non comportano obbligo di fedele esecuzione e conseguente motivo di contestazione.

The items in this collection are the result of skilled craftsmanship. Any unevenness of surfaces, differences in execution, or small variations in shape or size are to be considered features of the manufacturing process.

These features are a tangible indication of a product that is handmade, which turns each item into a truly unique design.

The representative images are, therefore, only indicative and do not constitute any obligation of faithful execution or grounds for claims.

Les articles de cette collection sont le résultat d'une fabrication artisanale. Toute irrégularité des surfaces, différence d'exécution, petite variation de forme et de taille doit être considérée comme une caractéristique particulière du processus de fabrication.

Ces caractéristiques sont une garantie claire d'un produit artisanal et transforment chaque article en une création unique.

Les images représentées sont indicatives et n'impliquent aucune obligation d'exécution fidèle et ne peuvent donc pas être un motif de litige.

Die Artikel dieser Kollektion sind das Ergebnis von Handwerkskunst. Eventuelle Unebenheiten auf den Oberflächen, Unterschiede in der Ausführung, kleine Abweichungen in Form und Größe sind als besondere Merkmale des Herstellungsprozesses zu betrachten.

Diese Merkmale sind eine klare Garantie für ein handgefertigtes Produkt und machen jeden Artikel zu einer einzigartigen Kreation.

Die gezeigten Bilder sind daher nur als Anhaltspunkte zu verstehen und stellen keine Verpflichtung zur originalgetreuen Ausführung dar, die Anlass zur Reklamation geben könnte.

Los artículos de esta colección son el resultado del trabajo artesanal. Cualquier heterogeneidad en las superficies, diferencias en la ejecución, pequeñas variaciones de forma y tamaño deben considerarse características peculiares del proceso de elaboración.

Tales características son una clara garantía de un producto hecho a mano y transforman cada artículo en una creación única.

Las imágenes representadas son, por lo tanto, indicativas y no implican la obligación de una ejecución fiel ni constituyen motivo de reclamación.

Изделия из этой коллекции выполнены мастерами вручную. Любые неоднородности поверхностей, различия в исполнении, небольшие отклонения по форме и размерам следует считать своеобразной особенностью производственного процесса.

Эти особенности являются явным признаком того, что изделия выполнены вручную и превращают каждое из них в уникальное творение.

Таким образом, представленные изображения носят ориентировочный характер и не предполагают точного воспроизведения, и, как следствие, не дают повода для рекламаций.

Τα προϊόντα αυτής της συλλογής αποτελούν καρπό της βιοτεχνικής επεξεργασίας. Τυχόν ανομοιογένειες στις επιφάνειες, διαφορές στην εκτέλεση, μικρές παραλλαγές στο σχήμα και στο μέγεθος θα πρέπει να θεωρούνται ιδιαίτερότητες της διαδικασίας επεξεργασίας.

Αυτά τα χαρακτηριστικά αποτελούν σαφή εγγύηση ενός χειροποίητου προϊόντος και μεταμορφώνουν κάθε προϊόν σε μια μοναδική δημιουργία.

Οι εικόνες που παρατίθενται έχουν επομένως ενδεικτικό χαρακτήρα και δεν συνεπάγονται καμία υποχρέωση πιστής εκτέλεσης και επακόλουθη αιτία αμφισβήτησης.

该系列的产品是手工艺制作的结晶。任何表面的不平整、使用上的差异以及形状和尺寸上的细微差别都应视为制造过程具有的特点。

这些特点是手工制作的明确保证，使每件产品都成为独一无二的作品。

因此所示图片仅供参考，并不意味着任何必须忠实执行的义务和由此引发的投诉理由。

Fig. 1

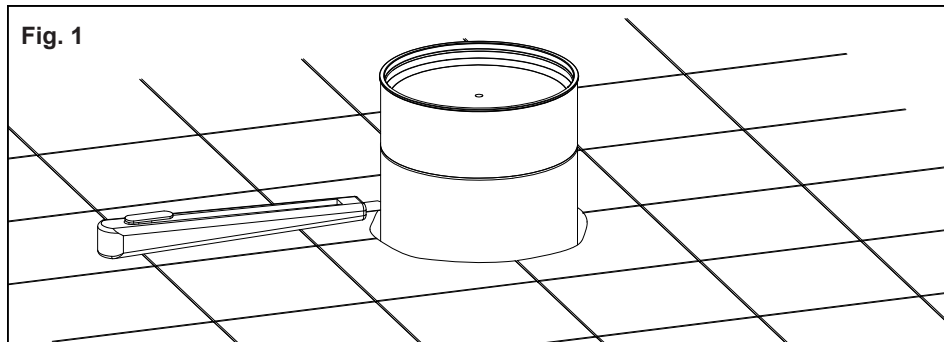


Fig. 2

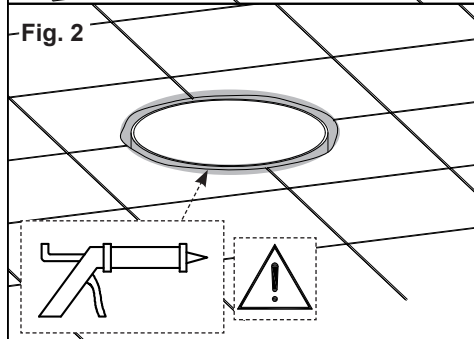


Fig. 3

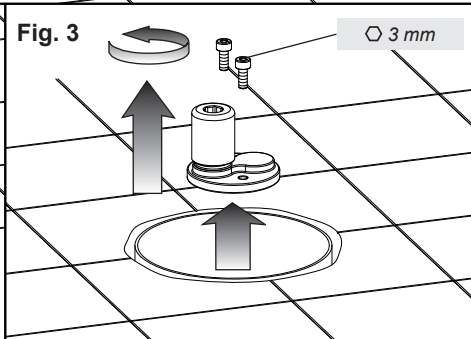


Fig. 4

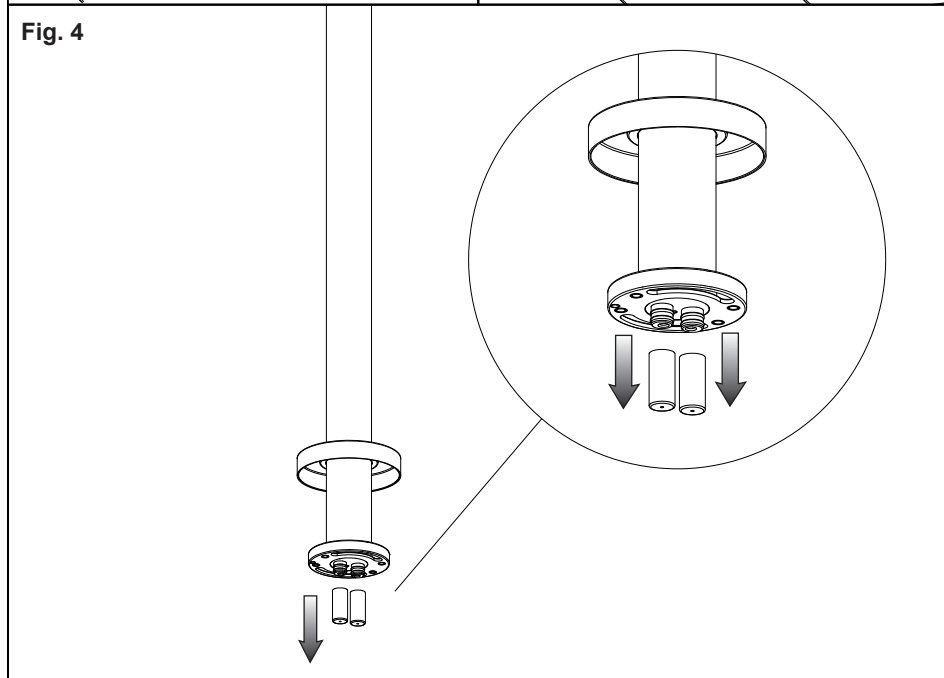


Fig. 5

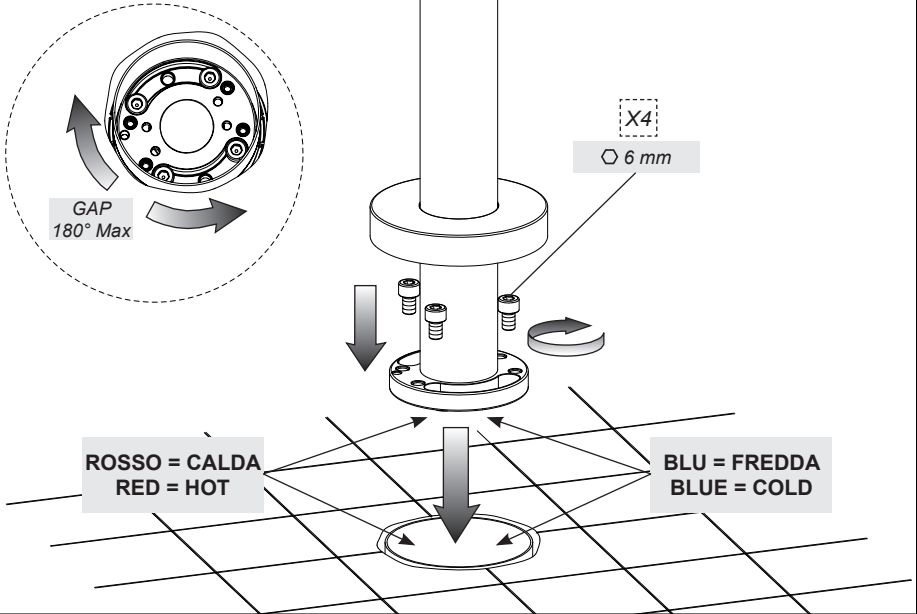


Fig. 6

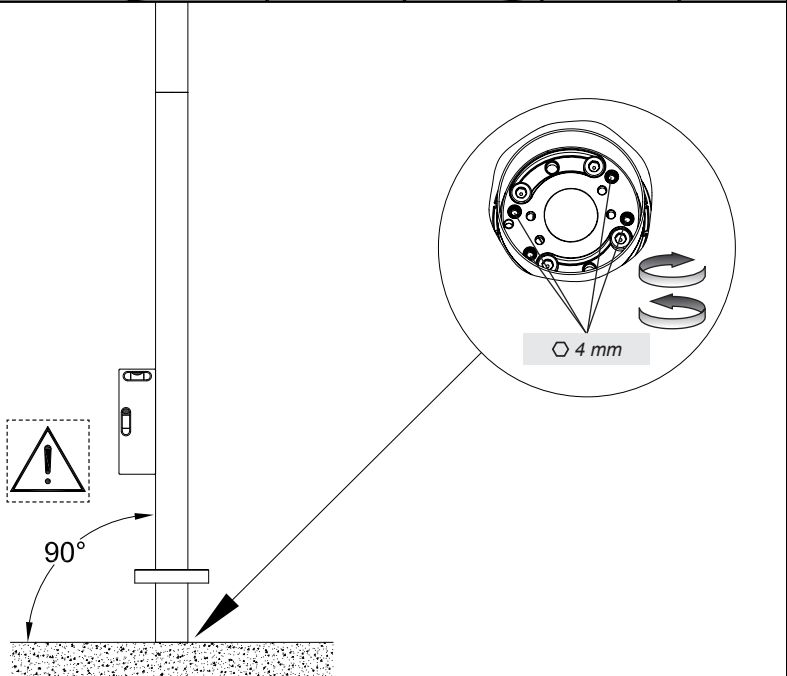


Fig. 7

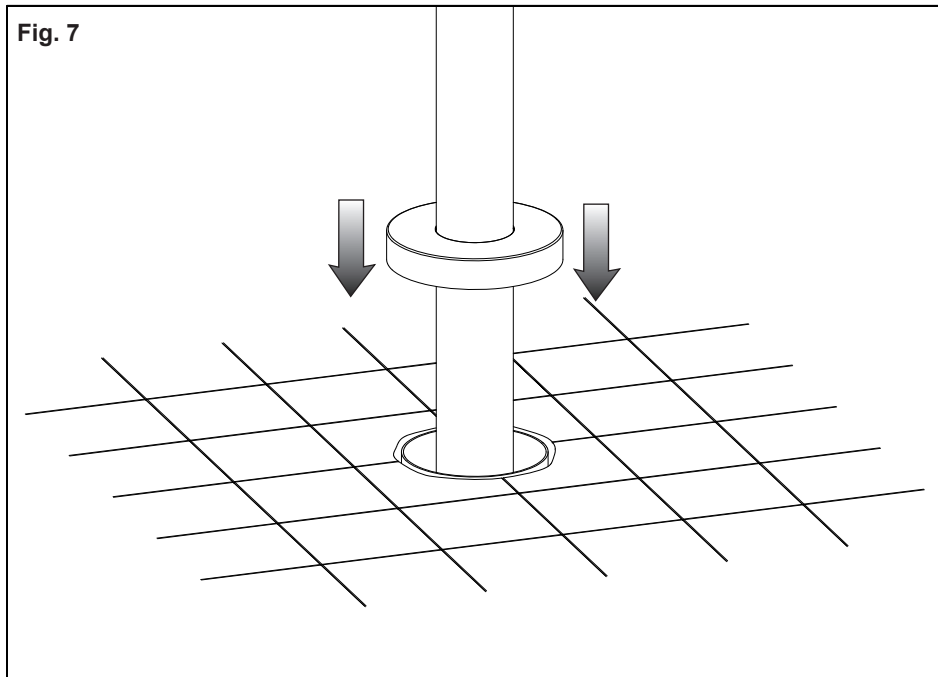


Fig. 8

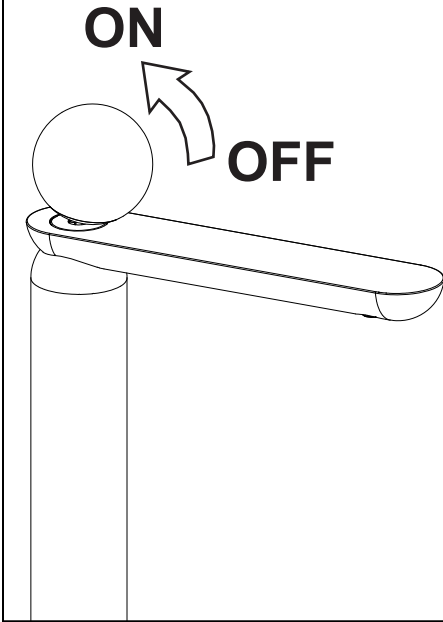
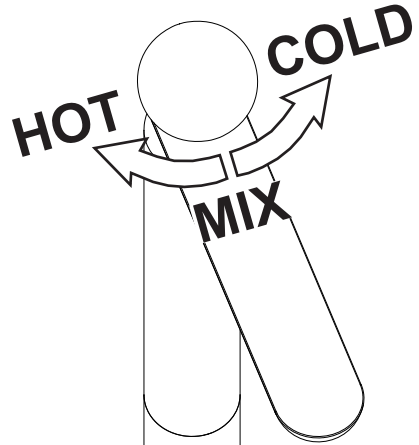


Fig. 9





MANUTENZIONE

- Nel caso sia necessario sostituire uno o più componenti, contattare un rivenditore autorizzato o visitare il sito WWW.GESSI.COM
- Affidare la manutenzione del prodotto a personale qualificato

MAINTENANCE

- Should it be necessary to replace one or more components, contact an authorized retailer or visit WWW.GESSI.COM
- Product maintenance should be made only by qualified staff

ENTRETIEN

- S'il est nécessaire de remplacer un ou plusieurs composants, contacter un centre autorisé ou visiter le site WWW.GESSI.COM
- L'entretien du produit ne doit être effectué que par du personnel qualifié

WARTUNG

- Falls das Auswechseln von einem oder mehreren Bestandteilen erforderlich wird, kontaktieren Sie bitte einen autorisierten Fachhandel oder besuchen Sie unsere Website unter WWW.GESSI.COM
- Die Instandhaltung des Produktes sollte nur qualifiziertem Personal anvertraut werden.

MANUTENCIÓN

- En el caso de que sea necesario remplazar uno o más componentes, contacten con un revendedor autorizado o visiten el sitio WWW.GESSI.COM
- Encarguen sólo a personal calificado para el mantenimiento del producto

ОБСЛУЖИВАНИЕ

- В случае если будет необходимо заменить один или несколько компонентов, обратитесь к авторизованному дистрибьютору или посетите веб-сайт WWW.GESSI.COM
- Обслуживание изделия должен выполнить квалифицированный персонал.

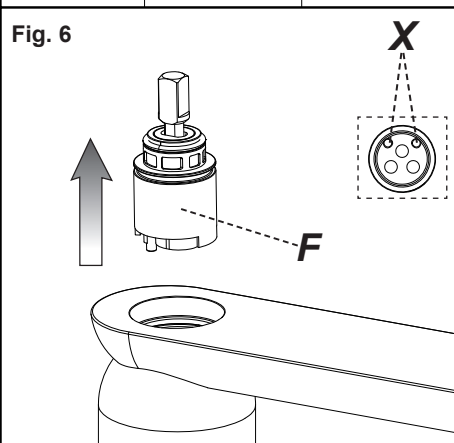
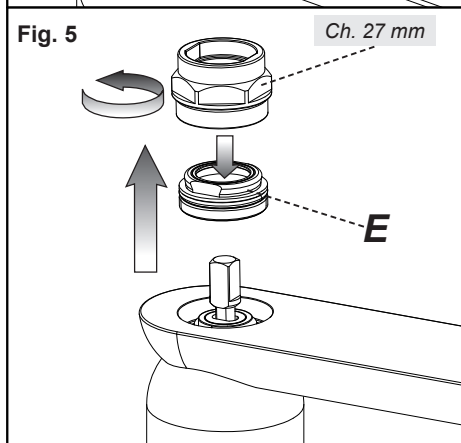
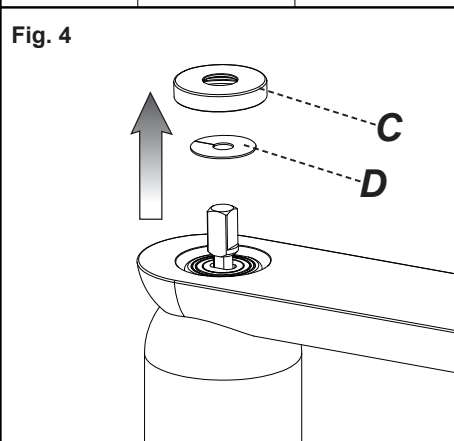
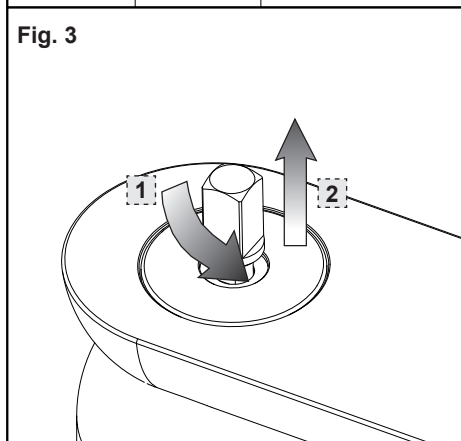
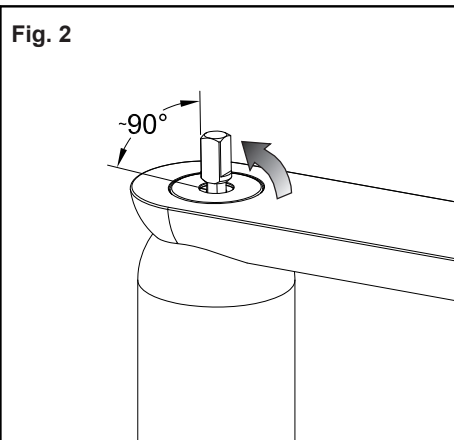
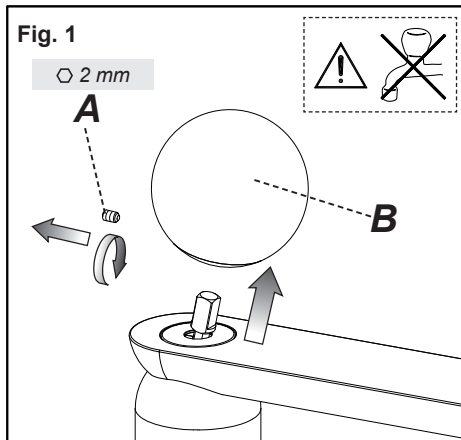
ΣΥΝΤΗΡΗΣΗ

- Σε περίπτωση που είναι απαραίτητο να αντικαταστήσετε ένα ή περισσότερα εξαρτήματα, επικοινωνήστε με ένα εξουσιοδοτημένο κατάστημα πώλησης ή επισκεφθείτε τον ιστότοπο WWW.GESSI.COM
- Εμπιστευθείτε τη συντήρηση του προϊόντος σε διαπιστευμένο προσωπικό

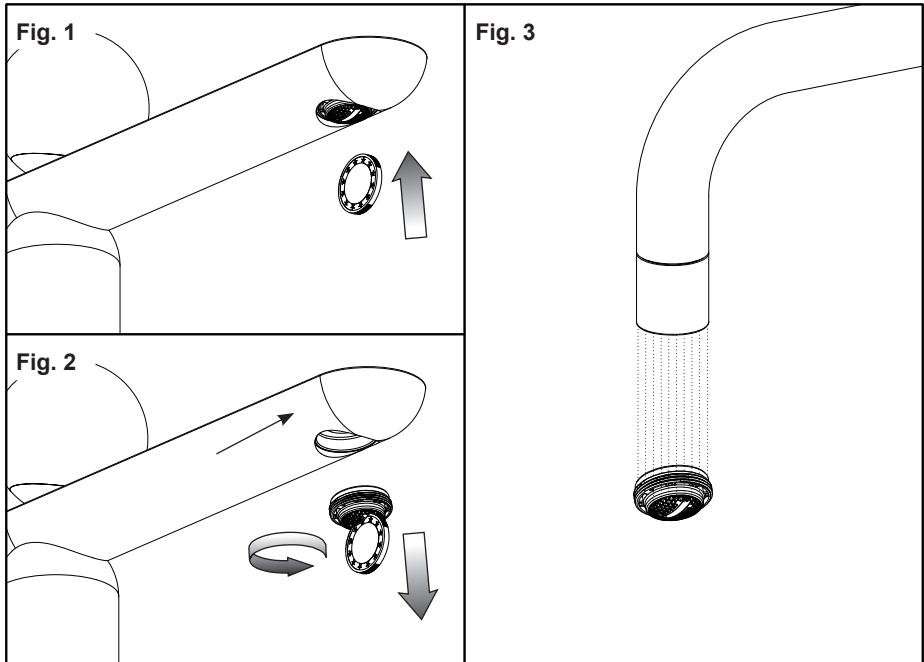
保养

- 若需替换一个或者多个部件，请联系授权分销商或浏览WWW.GESSI.COM网站
- 请让合格人士负责产品保养工作

SOSTITUZIONE DELLA CARTUCCIA - CARTRIDGE REPLACEMENT - SUBSTITUTION DE LA CARTOUCHE - AUSTAUSCHEN DER
KARTUSCHE - SUSTITUCIÓN DEL CARTUCHO - ЗАМЕНА КАРТРИДЖА - ΑΝΤΙΚΑΤΑΣΤΑΣΗ ΤΟΥ ΦΥΣΙΓΓΙΟΥ - 滤芯替换



PULIZIA / SOSTITUZIONE DELL'AERATORE - AERATOR CLEANING / REPLACING - NETTOYAGE / SUBSTITUTION DE
L'AERATEUR - REINIGUNG / AUSTAUSCH DES BELÜFTERS - LIMPIEZA / SUSTITUCIÓN DEL AIREADOR - ЧИСТКА И ЗАМЕНА
ΑΕΡΑΤΟΡΑ - ΚΑΘΑΡΙΣΜΟΣ / ΑΝΤΙΚΑΤΑΣΤΑΣΗ ΤΟΥ ΑΕΡΙΣΤΗ - 清洗/更换通风器



A series of horizontal dotted lines for writing notes, spanning the width of the page.

A series of horizontal dotted lines for writing notes, spanning the width of the page.

